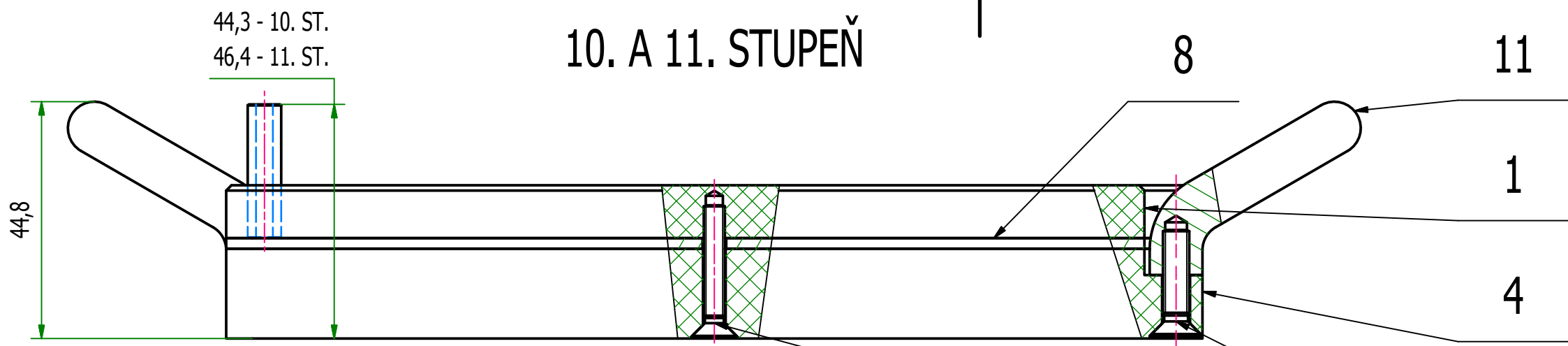
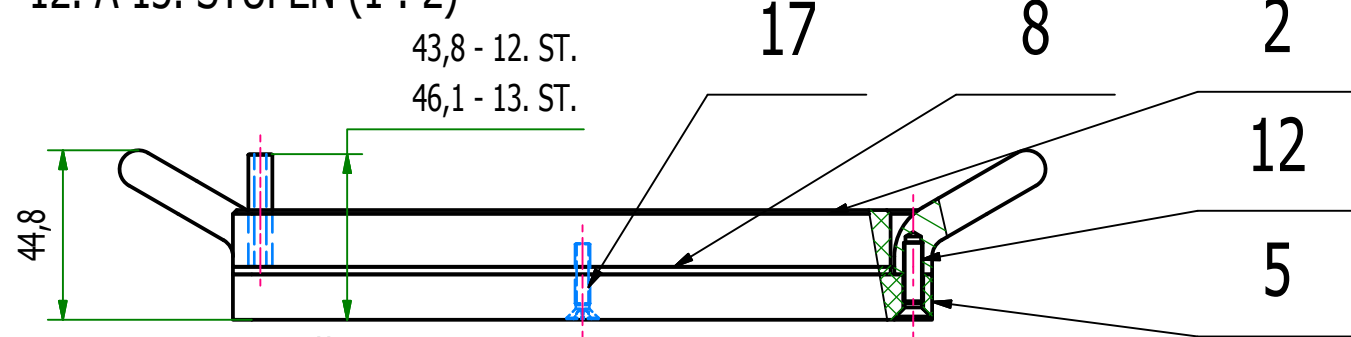


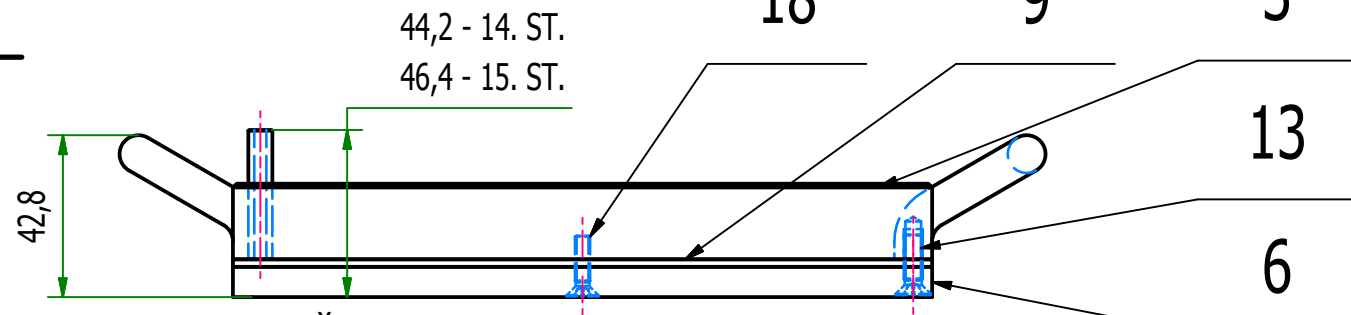
# 10. A 11. STUPEŇ



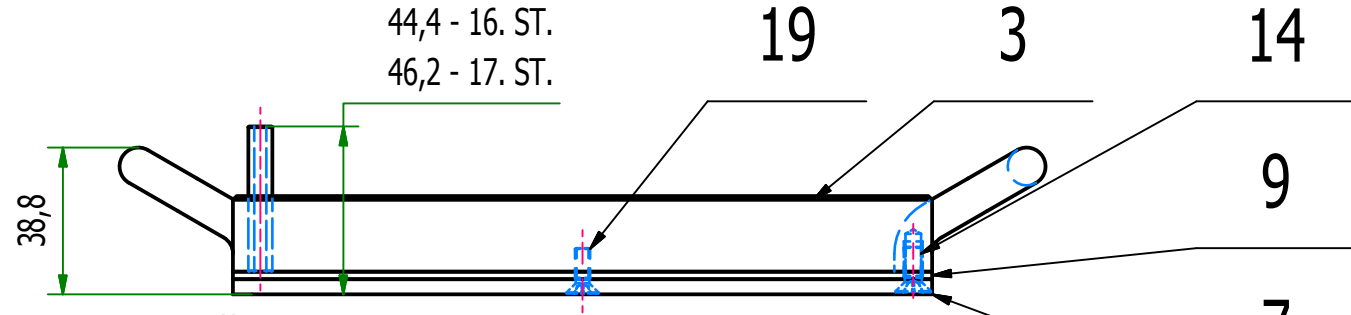
## 12. A 13. STUPEŇ (1 : 2)



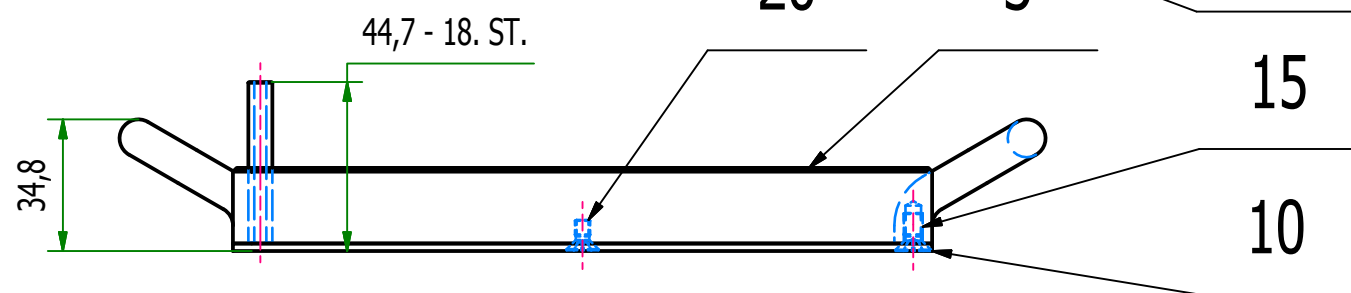
## 14. A 15. STUPEŇ (1 : 2)



## 16. A 17. STUPEŇ (1 : 2)



## 18. STUPEŇ (1 : 2)



1. POČTY KUSŮ V KUSOVNÍKU UVEDENY PRO VŠECH PĚT LŽIC DOHROMADY.

20	5	ŠROUB ZÁPUSTNÝ S KŘÍŽ.DR.	M4 x 8	ISO 7046-1		
19	5	ŠROUB ZÁPUSTNÝ S KŘÍŽ.DR.	M4 x 12	ISO 7046-1		
18	5	ŠROUB ZÁPUSTNÝ S KŘÍŽ.DR.	M4 x 16	ISO 7046-1		
17	5	ŠROUB ZÁPUSTNÝ S KŘÍŽ.DR.	M4 x 20	ISO 7046-1		
16	5	ŠROUB ZÁPUSTNÝ S KŘÍŽ.DR.	M4 x 25	ISO 7046-1		
15	4	ŠROUB ZÁPUSTNÝ S KŘÍŽ.DR.	M5 x 10	ISO 7046-1		
14	4	ŠROUB ZÁPUSTNÝ S KŘÍŽ.DR.	M5 x 12	ISO 7046-1		
13	4	ŠROUB ZÁPUSTNÝ S KŘÍŽ.DR.	M5 x 16	ISO 7046-1		
12	8	ŠROUB ZÁPUSTNÝ S KŘÍŽ.DR.	M5 x 20	ISO 7046-1		
11	10	RUKOJEŤ AI	INH 41622			
10	1	PLECH v2	INH 42295			
9	2	PLECH PROSTŘEDNÍ v2	INH 42293			
8	2	PLECH S VYBRÁNÍM	INH 42294			
7	1	PODLOŽNÁ DESKA v2 4 mm	INH 42248			
6	1	PODLOŽNÁ DESKA v2 8 mm	INH 42248			
5	1	PODLOŽNÁ DESKA v2 12 mm	INH 42248			
4	1	PODLOŽNÁ DESKA v2 17 mm	INH 42296			
3	3	DESKA v2 20 mm	INH 31118			
2	1	DESKA v2 15 mm	INH 31118			
1	1	DESKA v2 10 mm	INH 31118			
POZ	KS	NÁZEV	ROZMĚR	NORMA	MATERIÁL	POZNÁMKA

INDEX	ZMĚNA	DATUM	PODPIS				
ZN. MAT.			TO	HMOTNOST	ISO E	MĚŘÍTKO 1 : 1	FORMÁT A3
ROZM. POLOT.							
POM. ZAŘ.							
VYPR. Viktorinová		NORM. REF.		POZN.	Č. KUSOVNÍKU		
PŘEZK.				NAHRAZUJE:	Č. V.		
SCHVÁLIL		7.4.2017		SKUPINOVÝ POSTUP č. 30			
NÁZEV: INH 2156 VIBRAČNÍ DÁVKOVAČ			<b>USTAVOVACÍ LŽICE v2</b> INH 31117				
			Listů: 1				